

# Dynapac CC900 Plus

## Tandemasfaltvältar



### Teknisk data



#### Vikter

Max. arbetsvikt	1 665 kg
Arbetsvikt (inkl. ROPS)	1 600 kg
Modulvikt (valsram/traktordel)	750 kg/850 kg



#### Packningsdata

Centrifugalkraft	17 kN
Nominell amplitud	0,4 mm
Statisk linjelast (fram/bak)	8,3/9,4 kg/cm
Vibrationsfrekvens (1/min)	70 Hz
Vattentank	190 l



#### Hydrauliksystem

Drivning	Axialkolvpump med variabelt displacement och servo. 2 radialkolvmotorer med konstant displacement.
Vibration	Kugghjulspump/motor med konstant displacement.
Styrning	Kugghjulspump med konstant displacement.
Färbroms	Hydrostatisk i fram & backreglage.
Parkerings-/ Nödbroms	Felsäker flerlamellbroms på båda valsarna.



#### Motor

Tillverkare/Modell	Kubota D1105-E4B T4f/V
Typ	Vattenkyld Diesel
Max. effekt, SAE J1995	18 kW (24 hp ) @ 2 800 rpm
Bränsletank	23 l



#### Framkomlighet

Arbets hastighet	0-9 km/h
Tiltning	±13°

Hitta din lokala återförsäljare på [www.dynapac.se](http://www.dynapac.se)

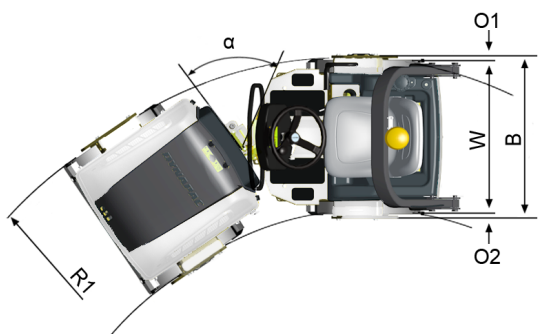
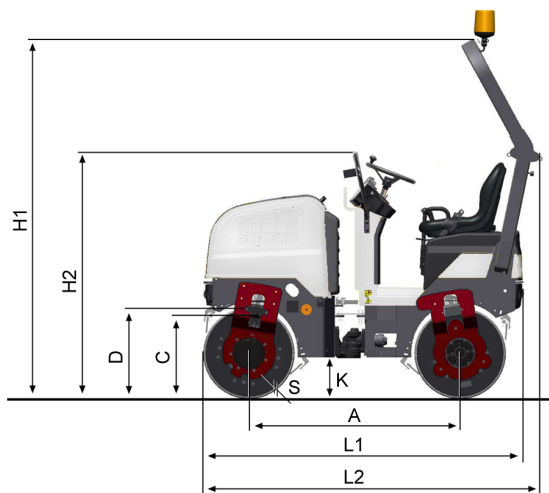
Informationen ovan är enbart avsedd som en allmän beskrivning. Den utgör ingen utfästelse och innebär inga som helst garantier. Reservation för eventuella ändringar. Maskinerna på vissa bilder och illustrationer är utrustade med tillvalsutrustning.

# Dynapac CC900 Plus

## Tandemasfaltvältar



### Teknisk data



Dimensioner	
A. Axelavstånd	1 350 mm
B. Bredd	970 mm
C. Kantstensfrigång	465 mm
D. Valsdiameter	584 mm
H1. Höjd med ROPS /hytt	2 300 mm
K. Markfrigång	255 mm
L1. Längd	2 040 mm
O1. Överhäng, höger	35 mm
O2. Överhäng, vänster	35 mm
R1. Vändradie, yttre	2 810 mm
S. Valsvepstjocklek	12 mm
W. Valsbredd	900 mm
α. Styrvinkel	±34°

Utrustningspaket		
CC Plus Paket	Inkluderat	Tillval
Arbetsbelysning	<input checked="" type="checkbox"/>	<input type="checkbox"/>
Backalarm	<input checked="" type="checkbox"/>	<input type="checkbox"/>
CE skylt	<input checked="" type="checkbox"/>	<input type="checkbox"/>
Dubbla fram-/backreglage	<input type="checkbox"/>	<input checked="" type="checkbox"/>
Fjädrande skrapor	<input type="checkbox"/>	<input checked="" type="checkbox"/>
Fällbar ROPS inkl. sidsbälte	<input checked="" type="checkbox"/>	<input type="checkbox"/>
Komfortstol	<input checked="" type="checkbox"/>	<input type="checkbox"/>
Mugghållare	<input checked="" type="checkbox"/>	<input type="checkbox"/>
Roterande varningsljus	<input checked="" type="checkbox"/>	<input type="checkbox"/>
Roterande varningsljus, aktiveras av tändningslåset	<input type="checkbox"/>	<input checked="" type="checkbox"/>
Sprinklertimer	<input checked="" type="checkbox"/>	<input type="checkbox"/>
Stor vattentank, 190 l	<input checked="" type="checkbox"/>	<input type="checkbox"/>
Trafikbelysning, höger-eller vänsterställd	<input type="checkbox"/>	<input checked="" type="checkbox"/>
Vibrationsavstängning, främre och bakre vals	<input checked="" type="checkbox"/>	<input type="checkbox"/>

### Tilläggsutrustning

3" sidsbälte, Biologiskt nedbrytbar hydraulolja, Cert. brandskydd (SBF 127), Säkerhetsriskdekalor (GOST), Brandsläckare, Hörselskydd, Lampa (registreringsskylt), Backspeglar, Servicekit 50/500/1000 tim, Körriktningsvisare (trafikbelysning krävs), Skylt (långsamtgående fordon), Specialfärg (en eller två), Verktygsset, Läsbar vattentank

Hitta din lokala återförsäljare på [www.dynapac.se](http://www.dynapac.se)

Informationen ovan är enbart avsedd som en allmän beskrivning. Den utgör ingen utfästelse och innebär inga som helst garantier. Reservation för eventuella ändringar. Maskinerna på vissa bilder och illustrationer är utrustade med tillvalsutrustning.