



Motoreffekt: **10,2 hk / 7,4 kW**

Maskinvikt : **980 kg**

For Earth, For Life
Kubota

KUBOTA MINIGRÄVARE

K008-3



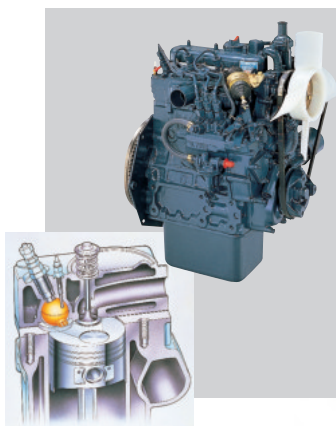


Superkompakt. Mycket pålitlig. Vår effektiva Kubota K008-3, med förbättrat skydd för operatören, är det perfekta valet när man behöver en superkompakt minigrävare i trånga utrymmen.



Kubota E-TVCS-motor

Marknaden för kompakta industriella maskiner har mycket stort förtroende för vår pålitliga motor och dess effektiva förbränning som skapas av motorns unika Three Vortex Combustion System ger lägre nivåer av utsläpp, buller och vibrationer. Motorns layout gör dessutom att de flesta delarna är lättåtkomliga vilket underlättar underhållet.



ROPS

Ett fällbart överrullningsskydd (ROPS) är standard på K008-3 för att skydda operatören. Tack vare att överrullningsskyddet kan fällas ner underlättas transport av minigrävaren på lastbil och passage genom dörröppningar och portar för inomhusarbete.





Snabbfästen

Med den här tidsbesparande funktionen tar du snabbt bort och byter tillbehör utan verktyg.



Skyddade hydraulrör till extrauttag

På K008-3 behöver du aldrig mer byta ut hydraulrören till extrauttagen. För att minska risken för skador på hydraulrörssystemet är rören till extrauttagen på K008-3 undagömda inne i bommen och extrauttagen är praktiskt placerade i bommens ände.





KUBOTA MINIGRÄVARE

K008-3

Lyftpunkter

Tre lyftpunkter gör det möjligt att lyfta grävaren enkelt och säkert vid transport.

Förbättrat slangskydd

På K008-3 är alla hydraulslangar undanrömda inne i bommen och bomcylindern är placerad ovanför bommen. Detta skydd ökar dess livslängd.

Verktyslåda/instruktionsböcker

En behändig verktyslåda är praktiskt placerad under förarsätet. Instruktionsböcker förvaras i ett fack på sätets baksida.



Helt uppfällbar motorhuv

När motorhuvens fälls upp får man direkt tillgång till motorrummet och de viktigaste delarna.



Kubota äkta och godkända delar
för maximal prestanda, hållbarhet och säkerhet





Justerbar spårvidd

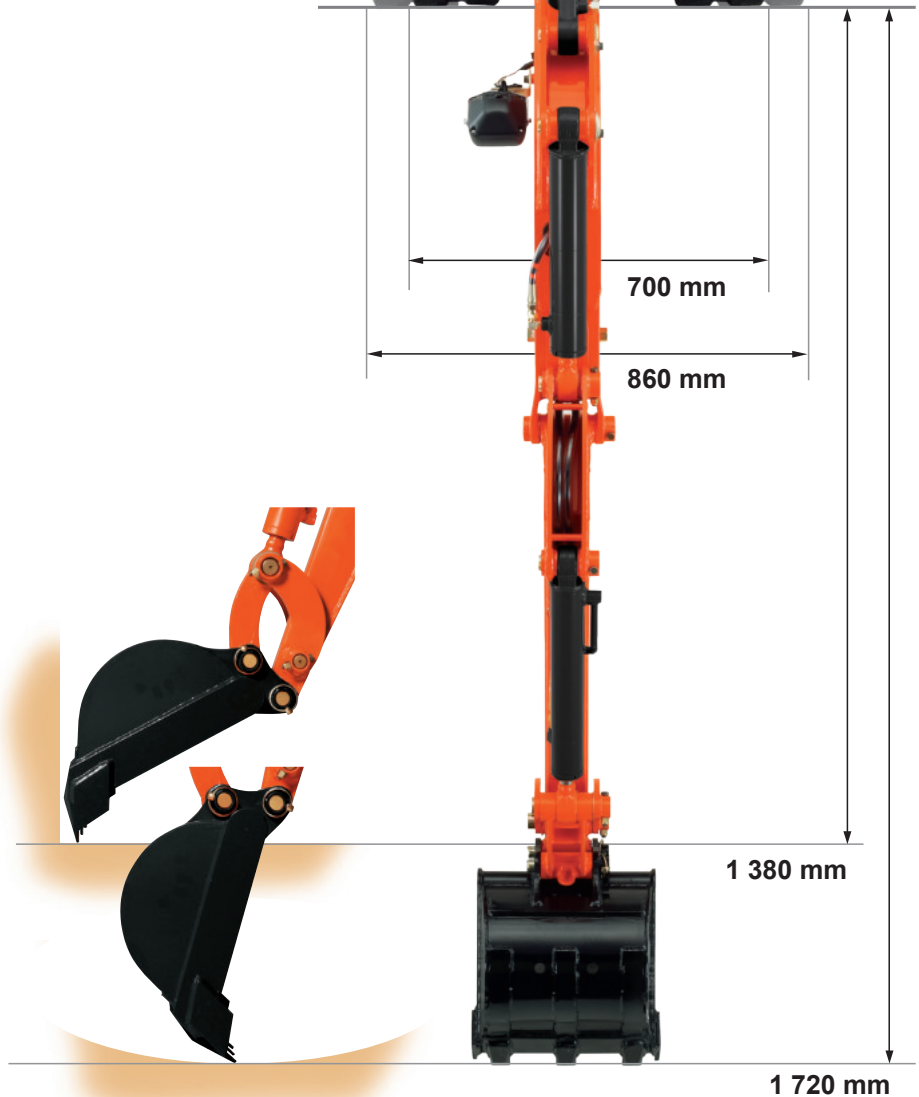
Tack vare enspaksstyrningen tar det bara några sekunder att minska den hydrauliskt justerbara spårvidden på K008-3 till 700 mm för att underlätta manövrering i trånga utrymmen. Inte nog med det – det går dessutom att öka spårvidden upp till 860 mm för att förbättra stabiliteten med 15 %, även medan du använder hydraulhammare.



Du behöver bara ta bort en sprint för att justera det hopfällbara bladets storlek på ett ögonblick.



När spårvidden på K008-3 har minskats till 700 mm kan grävaren enkelt komma igenom de flesta dörröppningar och portar för arbete inomhus.



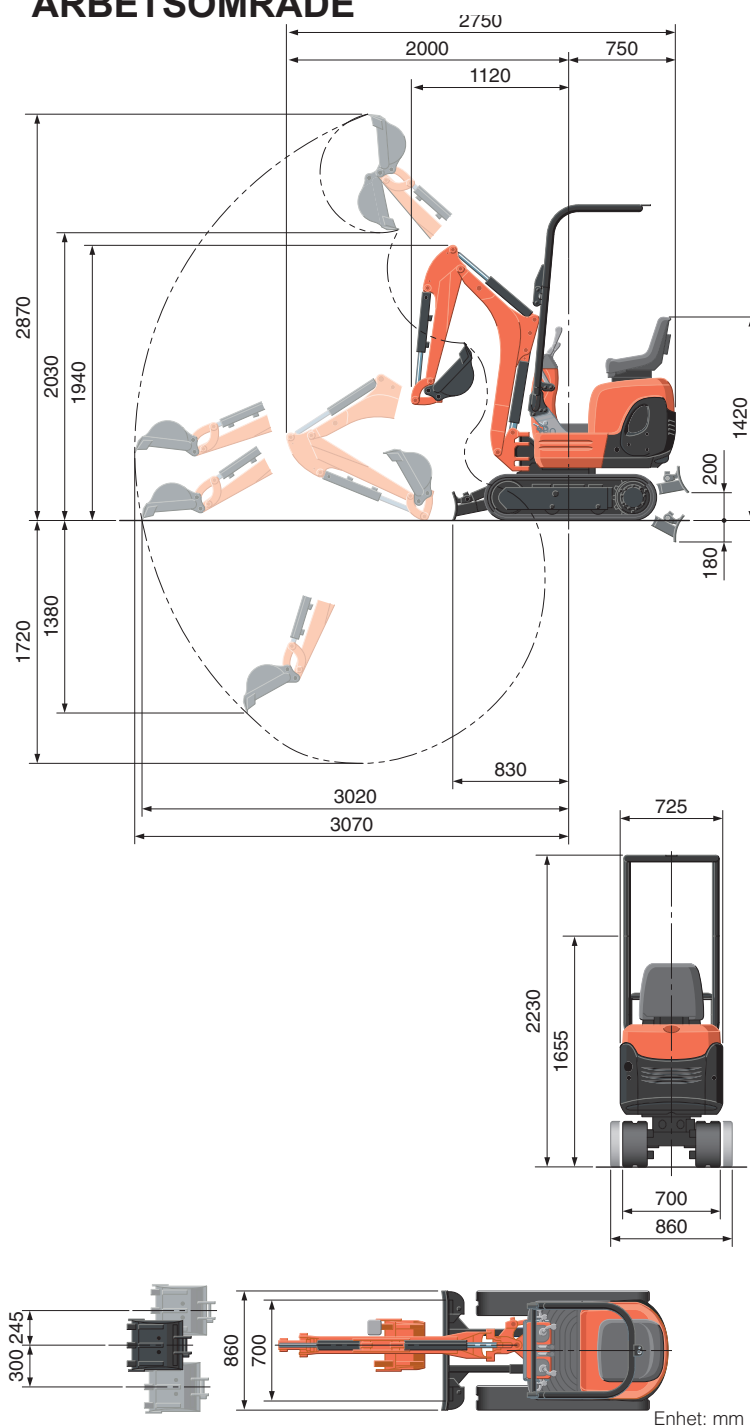
SPECIFIKATIONER

*Med gummilarver, typ				
Maskinvikt**	Gummilarver	kg	980	
Skopans kapacitet, standard SAE/CECE		m ³	0.022 / 0.018	
Skopans bredd	med sidotänder	mm	368	
	utan sidotänder	mm	350	
Motor	Modell		D722-BH-5	
	Typ		Vattenkyld dieselmotor E-TVCS (ekonomisk, miljövänlig)	
	Effekt (SS-ISO 9249)	hk/rpm		10,2 / 2050
		kW/rpm		7,4 / 2050
	Antal cylindrar			3
	Cylinderdiameter x slaglängd	mm		67 x 68
Slagvolym	cc		719	
Total längd	mm		2750	
Total höjd	mm		2230	
Svänghastighet	rpm		8,3	
Bredd på gummilarv	mm		180	
Axelavstånd	mm		900	
Schaktblad (bredd x höjd)	mm		700/860 x 200	
Hydraulpumpar	P1, P2		Kugghjulspump	
	Oljeflöde	ℓ/min	10,5 + 10,5	
	Hydraultryck	MPa (kgf/cm ²)	16,7 (170)	
Max. grävkraft	Arm	kN (kgf)	4,5 (460)	
	Skopa	kN (kgf)	9,8 (1000)	
Bommens svängvinkel (vänster/höger)	deg		55 / 60	
Extrakrets	Oljeflöde	ℓ/min	21,0	
	Hydraultryck	MPa (kgf/cm ²)	170	
Hydraultank	ℓ		12,5	
Bränsletank, volym	ℓ		12,0	
Max. larvningshastighet	km/h		2,0	
Marktryck	kPa (kgf/cm ²)		24,3 (0,25)	
Markfrigång	mm		150	
Bullemnivå	LpA	dB (A)	73	
	LwA (2000/14/EC)	dB (A)	90	
Vibration*2	Hand-armsystemet (ISO 5349-2:2001)	Grävning m/s ² RMS	<2.5	
		Planering m/s ² RMS	<2.5	
		Larvning m/s ² RMS	2.67	
		Tomgång m/s ² RMS	<2.5	
	Hela kroppen (ISO 2631-1:1997)	Grävning m/s ² RMS	<0.5	
		Planering m/s ² RMS	<0.5	
		Larvning m/s ² RMS	0.79	
		Tomgång m/s ² RMS	<0.5	

*1 Med 17,5 kg kg standardskopa, driftklar, operatörens vikt 75 kg.

*2 Dessa värden mäts under särskilda förhållanden med maximalt varvtal och kan variera beroende på de faktiska driftförhållandena.

ARBETSOMRÅDE



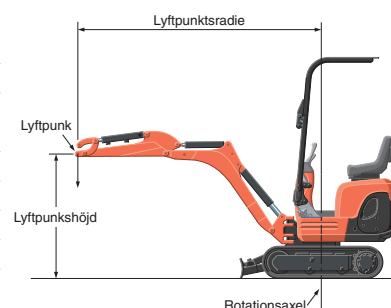
LYFTKAPACITET

Lyftpunkshöjd	Lyftpunktsradie (1m)			Lyftpunktsradie (2m)			Lyftpunktsradie (2,5m)		
	Över front		Över sida	Över front		Över sida	Över front		Över sida
	Blad nere	Blad uppe		Blad nere	Blad uppe		Blad nere	Blad uppe	
2,0 m	-	-	-	1,9 (0,20)	1,5 (0,15)	1,2 (0,13)	-	-	-
1,0 m	-	-	-	2,0 (0,21)	1,5 (0,15)	1,2 (0,12)	1,7 (0,17)	1,0 (0,10)	0,8 (0,09)
0 m	6,0 (0,61)	3,8 (0,39)	2,9 (0,29)	2,2 (0,23)	1,3 (0,14)	1,1 (0,11)	1,5 (0,16)	1,0 (0,10)	0,8 (0,08)
-1,0 m	3,6 (0,37)	3,6 (0,37)	2,9 (0,30)	1,3 (0,13)	1,3 (0,13)	1,0 (0,11)	-	-	-

Obs!

* Lyftkapaciteten anges enligt SS-ISO 10567 och överstiger inte 75 % av maskinens statiska tipplast eller 87 % av maskinens hydrauliska lyftkapacitet.

* Grävskopa, krok, slinga och andra lyftverktyg är inte inräknade i tabellen.



* Arbetsområdena är beräknade med Kubotas standardskopa utan snabbfäste.
* Specifikationerna kan i förbättringssyfte komma att ändras utan förvarning.

KUBOTA EUROPE S.A.S.

19 rue Jules Vercreuisse
Zone Industrielle - CS 50088
95101 Argenteuil Cedex France
Téléphone : (33) 01 34 26 34 34
Télécopieur : (33) 01 34 26 34 99
<http://www.kubota-eu.com>

K008-3 Swedish - 2018-09-12