

MAX

PowerLite

Världens första högtryckssystem



MAX**Världens första högtrycksteknologi****AKHL1260E**

Endast 16.2 kg med 8,6 l tank



MODELL	AKHL1260E (CE)
DIMENSIONER	337 (H) x 309 (B) x 583 (L) mm
VIKT	16,2 kg
MAX ARBETSTRYCK	34 bar
MOTOREFFEKT	2 hk
VOLT	230 V / +/-10% 50Hz +/-1%
AMPERE	6 A
ANTAL CYLINDERAR	2 cylindrar
VARVTAL	2800 rpm
TANKVOLYM	8,6 l
ARBETSREGISTER AV / PÅ KNAPP	Av : 34bar / På : 30bar

AKHL1260EX

Endast 23,3 kg med 21,5 l tank



MODELL	AKHL1260EX (CE)
DIMENSIONER	479 (H) x 380 (B) x 583 (L) mm
VIKT	23,3 kg
MAX ARBETSTRYCK	34 bar
MOTOREFFEKT	2 hk
VOLT	230 V / +/-10% 50Hz +/-1%
AMPERE	6 A
ANTAL CYLINDERAR	2 cylindrar
VARVTAL	2800 rpm
TANKVOLYM	21,5 l
ARBETSREGISTER AV / PÅ KNAPP	Av : 34bar / På : 30bar

Powerlite spikpistoler (Arbetstryck 12 till 23 Bar)

För trä



HN90



HS130



HN65J



HN55SF-ST



HV-R41G4



HN65

För stål och betong



HN25C

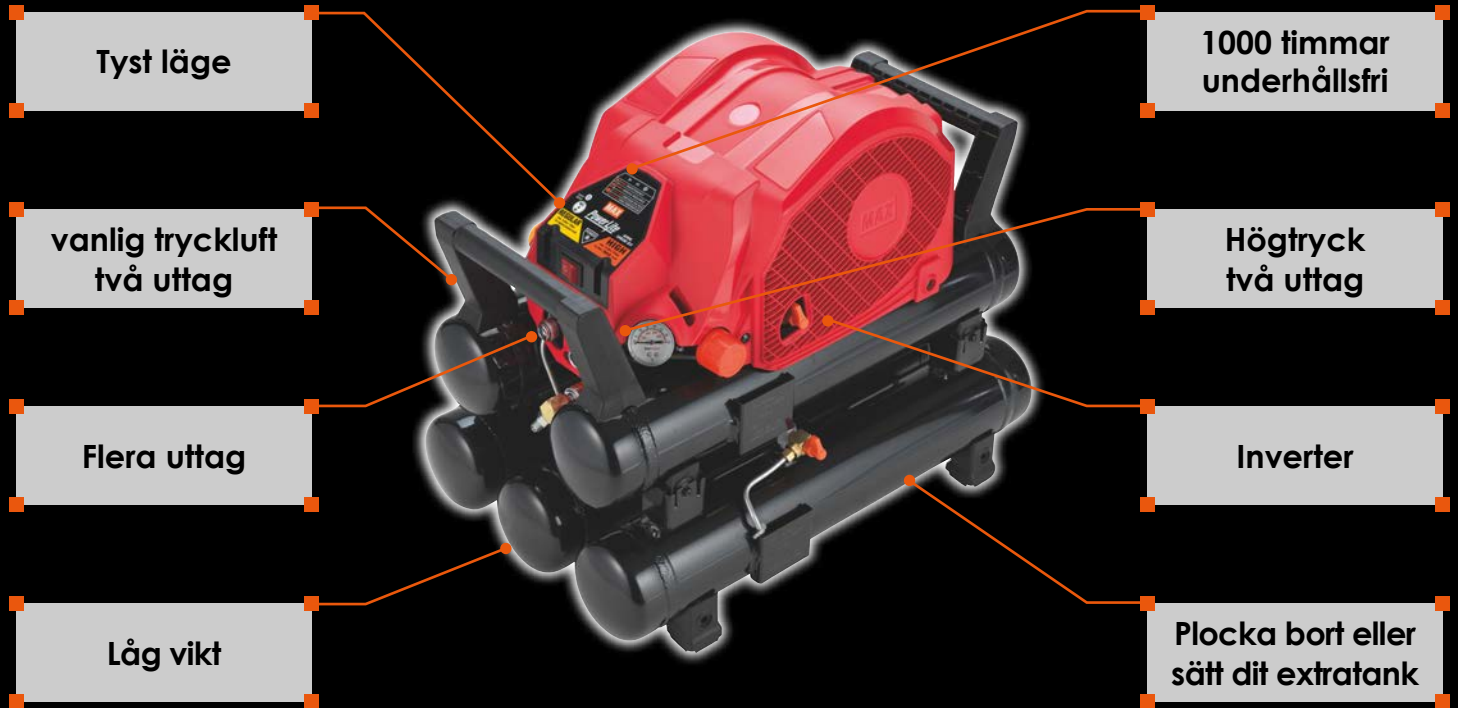


HN120

MAX

16 kg lätt kompressor för proffs

Unika egenskaper



Låg vikt

Lätt att flytta på arbetsplatsen

Med lättmetalltank som väger 30 procent mindre än en ståltank

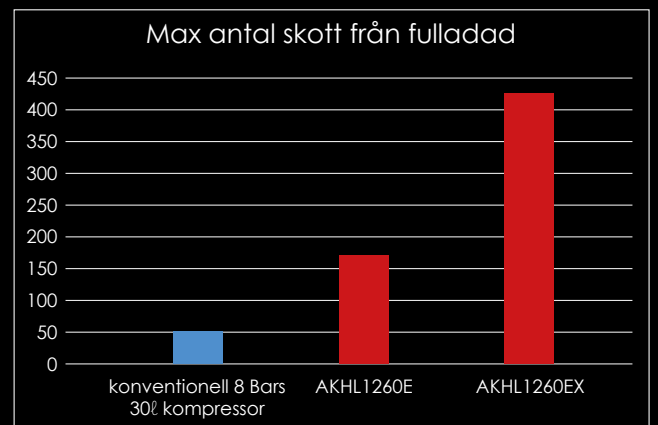


PLK2



Luftflöde

3 till 8 gånger högre luftflöde än en konventionell 8 bar kompressor.



MAX

Världens första högtryckssystem

Inverter

Motor med inverter fungerar stabilt också vid låga volttal (140V) exempelvis med portabla elverk. Stabill drift vid låga temperaturer.

Användbar ner till -20°C



MAX Intelligent kolfri motor

Superlätt motor med högt vridmoment. Internt rotorsystem vars rotor och lindningar är helt skyddade vilket ger hög hållbarhet och skydd från damm mm.



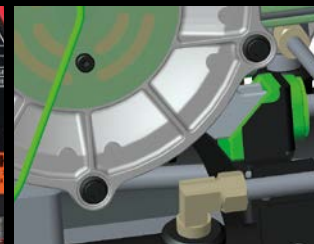
Tyst läge

Motorupphängning
Har vibrationsdämpad upphängning på motor och stativ.

Ljuddämpare reducerar volymen

Tyst läge

Mjuk upphängning Ljuddämpare



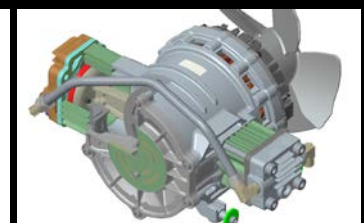
1000 timmar underhållsfri

Underhållsfri, oljefri motor
Kolfri motor ger längre livstid.

Servicelampa

Stryktålig gummipackning

Kolfri motor

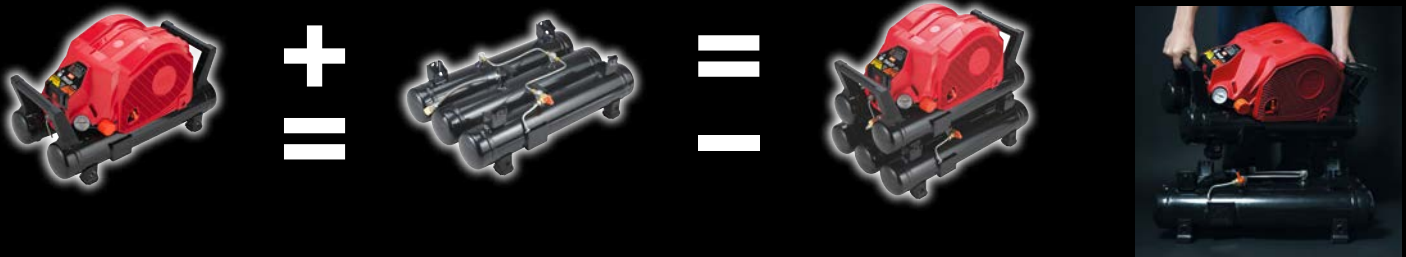


MAX

16 Kg superlätt kompressor för proffsbruk

Extra Tank för uppgradering

Plocka bort eller sätt dit extratanken efter behov



Seriekoppla kompressorer

Du kan koppla ihop kompressorer med varandra



Tillbehör



AK-TH13 AK98290
13L Extra
lufttank för Powerlite

SD630A2
AH99880
30 m Slangvinda



ZT99998 Reducerings-
ventil (20 bar till 8 Bar)



MAX

Hela sortimentet för stål trä och betong

PowerLite



HN65J
40–60 mm ankarspik
Vikt: 2,0 kg



HN90
45–90 mm spik
Vikt: 2,4 kg



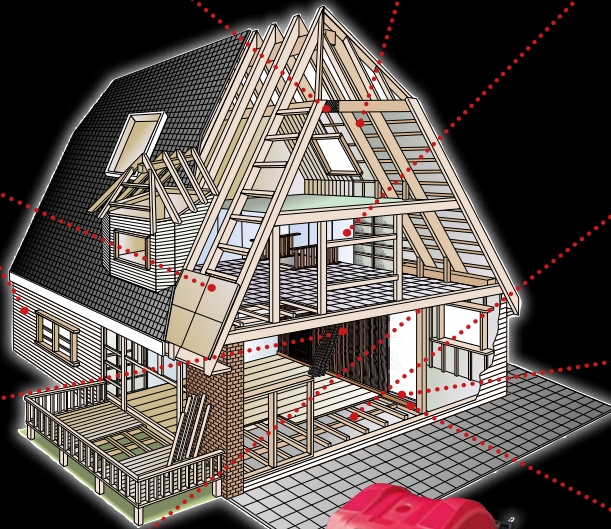
HVR41G4



25 - 41 mm gipsskurv
Vikt: 2,1 kg



HN65
38–65 mm spik
Vikt: 1,9 kg



HN25C
15–25 mm stålsplik
Vikt: 2,0 kg



HN50
32–50 mm spik
Vikt: 1,6 kg



HN120
22–65 mm stålsplik
Vikt: 2,9 kg



HS130
90–130 mm spik
Vikt: 4,3 kg



AKHL1260, Navet i MAX Powerlite högtryckssystem. Kvalitetskompressor med inverter som hanterar spänning ned till 180 Volt. Uttag för både 26 bar och 8 bar.



HA55SF-ST
15–55 mm dyckert
Vikt: 1,1 kg

“Inget krut, ingen gas, bara luft”

Tillverkare

MAX

MAX EUROPE BV

Camerastraat 19
1322 BB Almere
The Netherlands
Tel.: +31-(0)36-546-9669
Fax: +31-(0)36-536-3985
www.max-europe.com
e-mail: sales@max-europe.com

ergofast
PRO FASTENING SOLUTIONS

Distributör

Ergofast AB

Dumpergatan 4A
BOX 654
441 18 Kungälv
0303 208050
www.ergofast.se
e-mail: info@ergofast.se

Återförsäljare:

