

# Dynapac CA3500D

## Vibrationsvältar med enkelvals



### Teknisk data

Vikter	
Arbetsvikt (inkl. ROPS)	11 900 kg
Arbetsvikt (inkl. hytt)	12 100 kg
Modulvikt (valsram/traktordel)	7 600 kg/4 500 kg
Max. arbetsvikt	13 800 kg

Dimensioner	
Valsbredd	2 130 mm

Framkomlighet	
Arbets hastighet	4/6/7/12 km/h
Tiltning	±9°
Däckdimensioner (8 ply)	23,1 x 26 AW
Teoretisk backtagningsförmåga	55 %

Packningsdata	
Statisk linjelast	36 kg/cm
Nominell amplitud (hög/låg)	1,9 mm/0,9 mm
Centrifugalkraft (hög/låg amplitud)	280 kN/170 kN
Vibrationsfrekvens (hög/låg amplitud) SEISMIC tillgänglig (värden för manuellt läge)	31 Hz /34 Hz

Motor	
Tillverkare/Modell	Cummins QSF3.8 (IV/T4final)
Typ	Vattenkyld turbodiesel
Max. effekt, SAE J1995	97 kW (130 hp) @ 2 200 rpm
Bränsletank	255 l
DEF tank	20 l

Motor	
Tillverkare/Modell	Cummins F3.8 (V)
Typ	Vattenkyld turbodiesel
Max. effekt, SAE J1995	100 kW (135 hp) @ 2,200 rpm

Motor	
Tillverkare/Modell	Cummins QSB4.5 (IIIA/3)
Typ	Vattenkyld turbodiesel
Max. effekt, SAE J1995	97 kW (130 hp) @ 2 200 rpm

Hydrauliksystem	
Drivning	Hydrostatisk
Vibration	Hydrostatisk
Styrning	Hydrostatisk
Färd broms	Hydrostatisk i fram & backreglage.
Parkerings-/ Nödbroms	Felsäker flerlamellbroms på valsaxellåda och bakaxeln.

Hitta din lokala återförsäljare på [www.dynapac.se](http://www.dynapac.se)

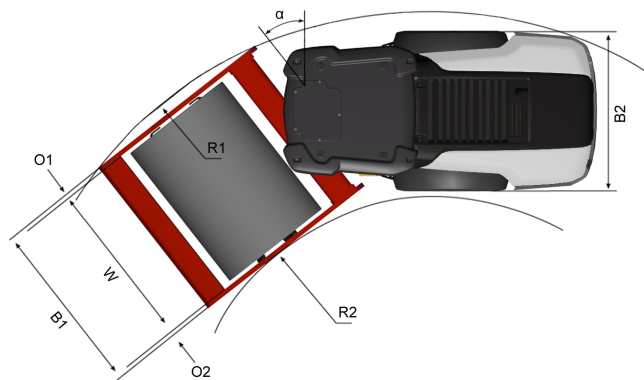
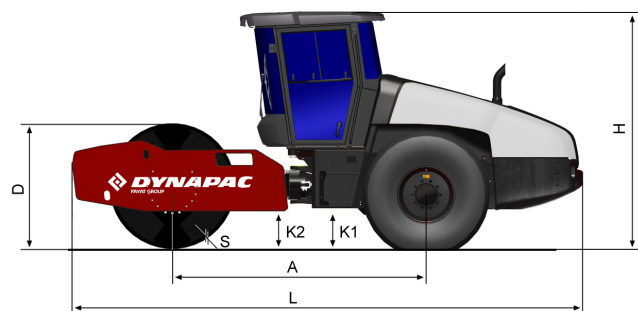
Informationen ovan är enbart avsedd som en allmän beskrivning. Den utgör ingen utfästelse och innebär inga som helst garantier. Reservation för eventuella ändringar. Maskinerna på vissa bilder och illustrationer är utrustade med tillvalsutrustning.

# Dynapac CA3500D

## Vibrationsvältar med enkelvals



### Teknisk data



Dimensioner	
A. Axelavstånd	2 990 mm
B1. Bredd, främre	2 304 mm
B2. Bredd, bakre	2 130 mm
D. Valsdiameter	1 520 mm
H1. Höjd med ROPS /hytt	2 880 mm
H2. Höjd utan ROPS /hytt	2 130 mm
K1. Markfrigång	450 mm
K2. Markfrigång, valsram	450 mm
L. Längd	5 990 mm
O1. Överhäng, höger	87 mm
O2. Överhäng, vänster	87 mm
R1. Vändradie, yttre	5 450 mm
R2. Vändradie, inre	3 300 mm
S. Valsvepstjocklek	35 mm
W. Valsbredd	2 130 mm
α. Styrvinkel	±38°

Hitta din lokala återförsäljare på [www.dynapac.se](http://www.dynapac.se)

Informationen ovan är enbart avsedd som en allmän beskrivning. Den utgör ingen utfästelse och innebär inga som helst garantier. Reservation för eventuella ändringar. Maskinerna på vissa bilder och illustrationer är utrustade med tillvalsutrustning.