

KUBOTA MINIGRÄVMASKIN
U50-5 / U56-5
KX060-5



Motoreffekt (hk):

U50-5 : 40,4

U56-5 : 47,6

KX060-5 : 47,6

Maskinvikt (kg):

U50-5 : 4.890

U56-5 : 5.520

KX060-5 : 5.560

Nästa generation av minigrävmaskiner med a prestanda, komfort och säkerhet.

Kubotas ny 5-tons minigrävmaskiner är redo att ta över och leverera nya nivåer av prestanda, komfort och säkerhet för olika sorters jobb. De har ny design, både invändigt och utvändigt, och är byggda med Kubotas mest avancerade teknologi.



U56-5

Rätt storlek och prestanda för många olika arbetsuppgifter.

U50-5

Den minsta i serien, men den klarar ändå av många olika arbetsuppgifter.



vancerade

KOMFORT
LÄTTSTYRD

SERVICE
TRYGGHET/
SÄKERHET

PRESTANDA



KX060-5

Vårt flaggskepp KX060-5,
med störst räckvidd och
bäst stabilitet.

KUBOTA MINIGRÄVMASKIN

U50-5
U56-5
KX060-5

BEKVÄM / LÄTTSTYRD

Större hytt med förbättrad isolering, utökad sikt och ett rikt utbud av nya, bekväma egenskaper.

RYMLIG & BEKVÄM

Med ny invändig design ger hytten på alla tre modellerna förbättrad komfort för förare av alla storlekar. I den nya designen finns en smalare, mer ergonomisk placerad mätarpanel till höger och bättre utrymme för huvud och fötter. Resultatet är bättre utrymme och större komfort för föraren, vilket medför ökad produktivitet på jobbet.

KONCENTRERAD KNAPPSATS

Knappsatsen är ombyggt för att vara mer funktionellt och bekvämare att använda. Nu finns alla viktiga kontroller på höger sida för att ge ökad tillgänglighet.

LUFTFJÄDRAT SÄTE MED DUBBLA JUSTERINGSMÖJLIGHETER

Som en del i den nya designen har förarsätet en skena som kan justeras i två led för ökad komfort. Joystickkonsolerna till vänster och höger om sätet kan också justeras oberoende av sätet för att passa varje förarens individuella önskemål. Det luftfjädrade sätet som uppfyller krav enligt ISO är standard för L-modellerna. Det minskar vibrationerna och ger bästa förarkomfort. Ett elektriskt system för att höja/sänka sätet gör det enklare för föraren att justera stolen efter behov.





STÖRRE GLASYTOR

En slimmad utformning av hytten ger 20% mer glasyta i framrutan, takfönstret och de båda sidorutorna. Det utökade glaspartiet förbättrar säkerheten vid på- och avlastning och grävarbete, i och med att föraren kan se vänster och höger kant av schaktbladet och se skopan genom takfönstret. Dessutom gör det att hytten känns mer rymlig.

MINDRE BULLER

Bullerreduktion i världsklass bidrar till att skydda förarens hörsel och skapar en stressfri arbetsmiljö. Buller från motorn minskas genom en metallavskärmning mellan motorn och hytten. Golvplåten är också tjockare för att minska bullret som kommer under hytten.

*LpA : U50-5 : 71dB U56-5 & KX060-5 : 74dB



STÖRRE BENUTRYMME

Den nya hyttdesignen och den invändiga utformningen gör maskinen lättare att köra, samtidigt som ett större benutrymme ger föraren ökad komfort.

LUFTKONDITIONERING (ENDAST L-MODELL)

Luftkonditioneringen riktar nu en luftström mot förarens nacke, vilket ger ökad effekt.



PRESTANDA

Avancerade Kubota maskin- och hydrauliksystem garanterar överlägsen prestanda och funktionalitet i verkliga arbetsförhållanden.

ARBETSORMÅDE

Kubotas nya 5-tonns minigrävmaskiner ger överlägsen prestanda och effektivitet för sin storlek med exceptionell grävkraft, enastående räckvidd och väl anpassad arm. Även besvärliga grävjobb kan göras snabbt och effektivt.



AUTOSHIFT

Med autoshiftsystemet ändras larvningen automatiskt från högfart till lågfart beroende på underlag och dragkraft. Detta gör grävaren lättare att hantera vid schaktning och när maskinen svänger.

LASTKÄNNANDE HYDRAULIKSYSTEM

Kubotas lastkännande hydrauliksystem ger smidigare drift, oavsett lastens storlek. Systemet tillåter hydrauloljan att flöda enligt omfånget i förarens spakrörelser. Resultatet är en bättre bränsleekonomi och smidigare körning.





KUBOTA ORIGINAL DIESELMOTOR. CRS OCH DPF MED LJUDDÄMPARE

Kubota Original Dieselmotor med CRS och DPF har direktinsprutning och är nu helt Steg-V kompatibla. Ny och förbättrat DPF minskar underhållet genom att öka serviceintervall för både regenereringsfilter och sotrensning.



AUTOMATISKT REGENERERINGSSYSTEM

DPF regenerering sker automatiskt, innan sotet når en kritisk nivå. Föraren behöver aldrig avbryta arbetet för att rengöra DPF.

AUTOMATISK AKTIVERING FÖR OMSTÄLLNING TILL FRI RETUR*

Nu är det slut på att gå ner från hytten och sträcka sig in under huven för att manuellt öppna och stänga kranen för omställning till fri retur. Både U56-5 och KX060-5 har en elektroniskt styrd kran för omställning till fri retur, som automatiskt aktiveras när föraren väljer hammarläge på den digitala panelen i hytten.



SMIDIG KONTROLL

Två stycken extra hydraulikretsar (SP1 och SP2*) finns som standard på U50-5, U56-5 and KX060-5. Maximal oljeflödesinställning för båda hydraulikretsarna kan bekvämt justeras från den digitala panelen. Inga ytterligare verktyg eller komplicerade inställningar behövs.

REN GRÄVPLATS

Gapet mellan bladet och kanten på skopan har optimerats. Detta medför att det är lättare att hålla grävplatsen ren och jämn.



SCHAKTBLAD MED FLYTLÄGE

Du behöver inte justera schaktbladets höjd för att skapa en ren markyta. Efter återfyllning backar du helt enkelt längs det igenfyllda diket med schaktbladet i ställbart flytläge. Nu går det snabbt och lätt att färdigställa markarbetet!

*För Typ L .

SERVICE

Motorhuven kan öppnas helt och de inre delarna har placerats på bästa sätt för att ge snabb, effektiv service och kortare stilleståndstid.

ENSIDIGT MOTORUNDERHÅLL

Kubota har underlättat rutinunderhållet genom att samla primära motorkomponenter på ena sidan, vilket gör det lättare att nå dem. Motorn och andra viktiga delar kan inspekteras snabbt och lätt.



A. Vattenseparator

B. Ljuddämpare med DPF

C. Bränslefilter

D. Oljesticka

E. Växelströmgenerator

F. Startmotor

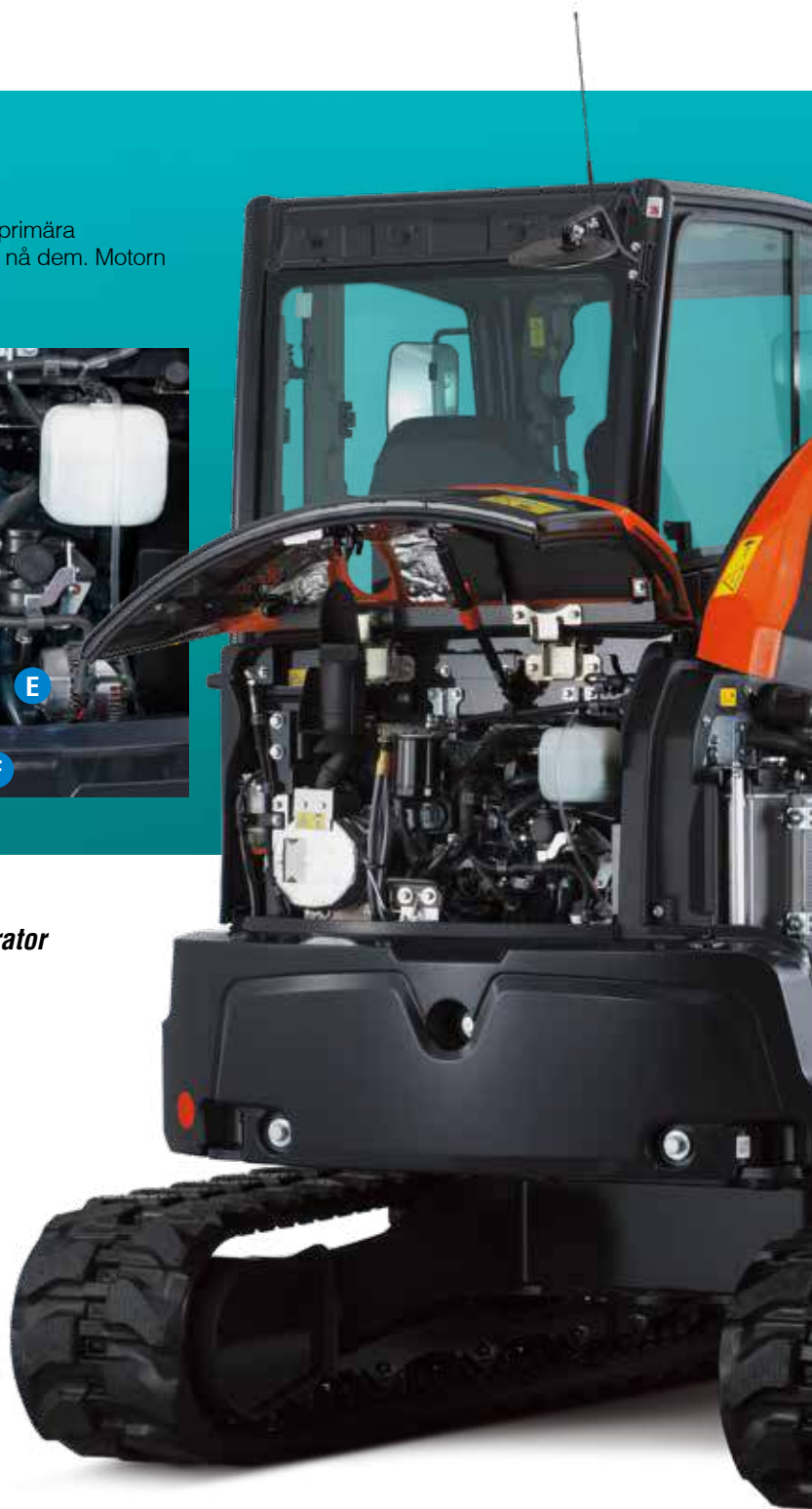
TVÅDELAD SLANGDESIGN

Schaktbladets tvådelade slangdesign minskar behovet att byta slang med 60 % jämfört med slangar i en del.



VERKTYGSLÅDA MED HÅLLARE FÖR SMÖRJSPRUTA

Verktyslådan är praktiskt placerad under hyttddörren för att göra den lättillgänglig. I lådan finns också en hållare för smörjsprutan så smörjmedlet är nära till hands vid underhåll.



UNDER SIDOKÅPAN



ELEKTRISK TANKNINGSPUMP MED LARM*

Den elektriska tankningspumpen på KX060-5 har en autostop-funktion som minskar risken för spill. Vid tankning direkt från bränsledunk eller bränslepump: Tryck på signalknappen bredvid tanköppningen för att övervaka påfyllningsprocessen. Ljudsignalen piper snabbare när tanken börjar bli full. På så sätt undviks spill.

*Tankningspump är standard för Typ L på KX060-5.



TRYGGHET / SÄKERHET

Avancerad teknologi bidrar till att hålla föraren och minigrävmaskinen trygga och säkra.

FÄSTPUNKTER PÅ TOPPRAMEN

Hytten är försedd med fyra fästpunkter för lättare och säkrare transport.

BACKKAMERA* (TILLVAL)

En backkamera som tillval ökar sikten bakom minigrävmaskinen genom att visa vad som finns där på 7" LCD-skärmen i hytten.



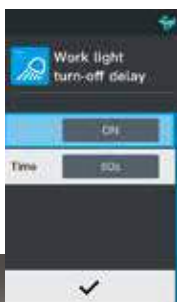
RÖRESELARM (TILLVAL) FÄRDALARM

Ett rörelselarm kan fås som tillval för att varna omgivningen att minigrävmaskinen är i rörelse och därigenom öka säkerheten på arbetsplatsen.

*Redan innan backkameran monterats uppfyller maskinen kraven för förarens synfält enligt SS-ISO 5006. Den bakåtriktade kameran ökar synfältet men föraren måste ändå titta direkt och använda backspeglarna.

LED ARBETSBELYSNING MED AVSTÄNGNINGSFÖRDRÖJNING

LED arbetsbelysning kan programmeras för att stängas av 30 sekunder till 2 minuter efter att motorn stängts av. Detta gör det möjligt för föraren att stiga ur maskinen och gå därifrån i full belysning.



LARM FÖR SÄKERHETSBÄLTE

Det orangefärgade säkerhetsbältet är en visuell påminnelse till föraren att ta på det, innan motorn startas. Om föraren glömmer ta på bältet hörs en ljudsignal som påminner om det.



SLANGBROTTSVENTIL PÅ ARM OCH BOM

Maskinerna är som standard utrustade med slangbrottsventiler (SS-ISO 8643).



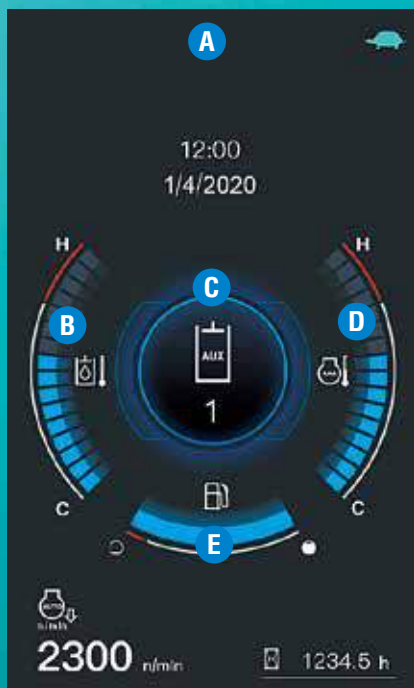
KUBOTA ORIGINAL STÖLDSKYDDSSYSTEM

U50-5, U56-5 och KX060-5 skyddas av Kubotas branschledande stöldskyddssystem. Motorn kan enbart startas med programmerade nycklar. Vid försök att starta med en oprogrammerad nyckel aktiveras larmet. Nya, förbättrade egenskaper innefattar en påminnelse till föraren att ta ut nyckeln efter användning och en LED-varning för att förhindra eventuella stöldförsök.

Protected by KUBOTA
ANTI
THEFT
SYSTEM

DIGITAL PANEL

Användarvänlig digital panel och stor LCD-skärm bidrar till att öka både säkerhet och prestanda.

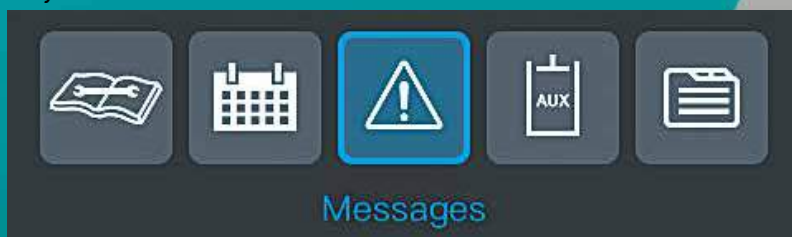


Standardbildskärm

NY FULLFÄRG LCD-SKÄRM

En 7" högupplöst LCD-skärm i fullfärg ger snabbt all information föraren behöver för att styra minigrävmaskinen. Ett intuitivt, lättförståeligt gränssnitt ger snabbt tillgång till minigrävmaskinens olika funktioner, inklusive justering av flödesbrytare till extra hydraulik. Viktiga underhållspunkter visas också, liksom detaljerade varningar för felaktiga maskinfunktioner och avvikelser. Den nya rullknappen är både intuitiv och lättanvänd. Till och med nya förare kommer snabbt åt all viktig information.

Menyikoner



Messages

- A. Larmindikator
- B. Temperatur, hydraulolja
- C. Extra hydraulik
- D. Vattentemperatur
- E. Bränslenivå



Periodisk kontroll



Logg



Meddelandeläge



Inställning för extra hydraulik



Diverse inställningar

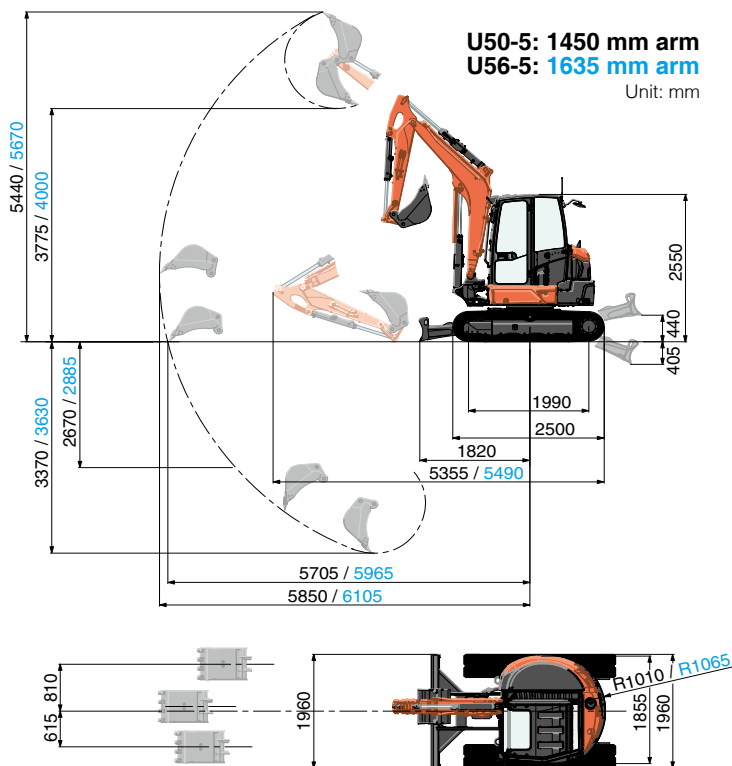
- A. Menytagent
- B. Returtagent
- C. Rullknapp
- D. Arbetsbelysning
- E. Varningsljus
- F. Automatisk tomgång
- G. Varningssignal överbelastning
- H. Vindrutetorkare
- I. Bakåtriktad kamera
- J. Spolarvätska
- K. Rörelselarm (Tillval)



Standardutrustning

Modell	U50-5	U56-5	KX060-5
Säkerhetssystem			
Motorstart säkerhetssystem på vänstra konsolen	●	●	●
Larvningsmotor med skivbroms	●	●	●
Svängmotor med skivbroms	●	●	●
Varningssignal för överbelastning	●	●	●
Kubota original stölskyddssystem	●	●	●
Slangbrottsventil på bommen (SS-ISO 8643)	●	●	●
Slangbrottsventil på bommen (SS-ISO 8643)	●	●	●
Hållare och kabelmontage för strålkastare	●	●	●
Working equipment			
Auxiliary hydraulic circuits (SP1 and SP2*) piping to the arm end	●	●	●
2 LED working lights on cabin and 1 LED light on the boom	●	●	●
1820 mm arm			●
1635 mm arm		●	
1450 mm arm	●		
Hytt			
ROPS överullningskydd (Rollover Protective Structure, SS-ISO 3471)	●	●	●
OPG förarskydd (Operator Protective Guard) Level 1	●	●	●
Luftfjädrat säte med dubbla glidskenor	Type L	Type L	Type L
Säte med dubbla glidskenor	Type S	Type S	Type S
Orangefärgat säkerhetsbälte med påminnelsefunktion	●	●	●
Hydrauliska kontrollspakar med handledsstöd	●	●	●
Larvningsspakar med fotpedaler	●	●	●
Luftkonditionering	Type L	Type L	Type L
Hyttvärmare för avfrostning och avimning	●	●	●
Nödutgångshammare	●	●	●
Gasdämpad framruta	●	●	●
12 V strömförsörjning	●	●	●
2 högtalare och radioantenn	●	●	●
Plats för radio	●	●	●
Sido/backspeglar (vänster, höger och bakåt)	●	●	●
Mugghållare	●	●	●
Motor/bränslesystem			
Luftrenare med två element	●	●	●
Elektrisk bränslepump	●	●	●
Automatiskt tomgångssystem	●	●	●
Elektrisk tankningspump			Type L
Vattenseparator med avtappningskran	●	●	●

Arbetsområde



Modell	U50-5	U56-5	KX060-5
Modell			
Underrede			
400 mm gummilarver	●	●	●
1 x övre spårrulle	●	●	●
5 dubbefläns spårrullar på varje spår		●	●
4 dubbefläns spårrullar på varje spår	●		
Knapp för höghastighetslarvning placerad på schaktbladsspaken	●	●	●
Hydrauliksystem			
Höghastighetslarvning med autoshift	●	●	●
Schaktblad med flytläge	●	●	●
Tryckackumulator	●	●	●
Kontrollpunkter, hydraultryck	●	●	●
Rak larvningshydraulik	●	●	●
Kran för omställning till fri retur	●	●	●
Elektroniskt styrd kran för omställning till fri retur		Type L	Type L
Lastkännande hydrauliksystem	●	●	●
Justerbart maximalt ojämföde på extra hydraulikkretsar (SP1 and SP2*)	●	●	●
Kontakt extra hydraulik (SP1) på höger kontrollspak	●	●	●
Kontakt extra hydraulik (SP2) på vänster kontrollspak	Type L	Type L	Type L

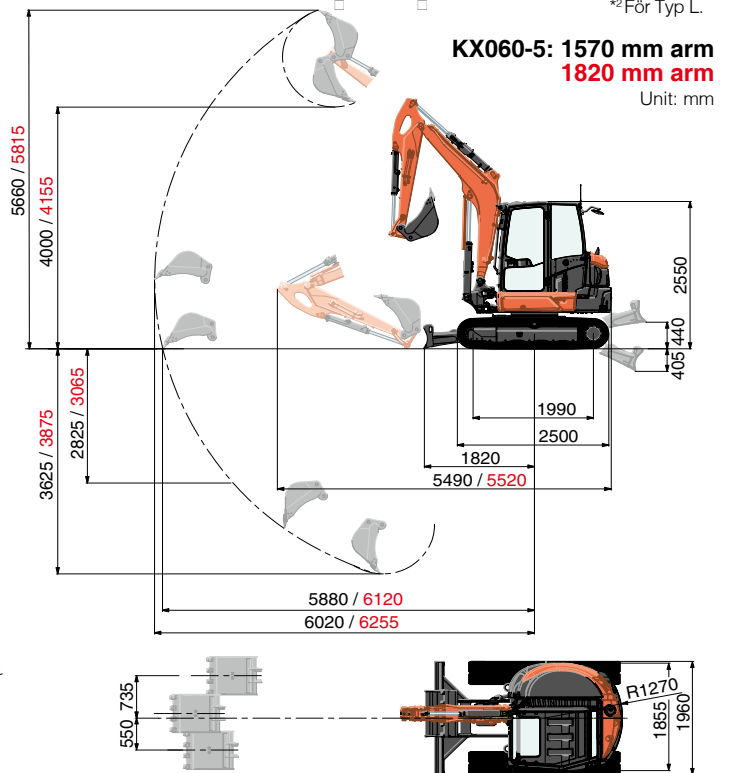
Tilläggutrustning

Modell	U50-5	U56-5	KX060-5
Arbetsutrustning / Underrede			
1570 mm arm			Type L
400 mm ställarver (+100kg)	●	●	●
550 mm ställarver (+ 300 kg)		●	●
Säkerhetssystem			
Slangbrottsventil (schaktblad)	●	●	●
Rörelselarm	●	●	●
Övrigt			
Backkamera*1	●	●	●
Speciallackering på begäran	●	●	●

Standardutrustning för varje typ

Modell	U50-5		U56-5		KX060-5	
	S	L	S	L	S	L
Luftkonditionering	-	●	-	●	-	●
Luftfjädrat säte	-	●	-	●	-	●
Extra hydraulikkretsar SP1 / SP2	● / -	● / ●	● / -	● / ●	● / -	● / ●
Elektronisk omställning till fri retur	-	-	-	●	-	●
Tankningspump	-	-	-	-	-	●

*2 För Typ L.



*1 Redan innan backkameran monterats uppfyller maskinen kraven för förarens synfält enligt SS-ISO 5006. Backkameran ökar synfältet men föraren måste ändå titta direkt och använda backspeglarna..

Specifikationer

Modell		U50-5	U56-5	KX060-5
Arbetsvikt*1	kg	4965	5595	5635
Skopans kapacitet, standard CECE	m ³	0,13	0,14	0,14
Skopans bredd (utan tänder)	mm	550	600	600
Motor				
Tillverkare		KUBOTA	KUBOTA	KUBOTA
Modell		D1803-CR-T-E5	V2607-CR-E5	V2607-CR-E5
Typ		Vattenkyld dieselmotor	Vattenkyld dieselmotor	Vattenkyld dieselmotor
Utsläppsstandard		EU Stage V	EU Stage V	EU Stage V
Vattenkyld dieselmotor	kW/rpm	29,7 / 2200	35,0 / 2200	35,0 / 2200
Effekt ISO9249 NET	hk/rpm	40,4 / 2200	47,6 / 2200	47,6 / 2200
Antal cylindrar		3	4	4
Cylinderdiameter x slaglängd	mm	87 × 102	87 × 110	87 × 110
Slagtryck	cc	1826	2615	2615
Total längd	mm	5355	5490	5520
Total höjd	mm	2550	2550	2550
Svängshastighet	rpm	9,2	9,2	9,2
Bredd på gummilär	mm	400	400	400
Axelavstånd	mm	1990	1990	1990
Schaktblad (bredd x höjd)	mm	1960 × 410	1960 × 410	1960 × 410
Hydraulpumpar				
P1, P2		Variabla pumpar	Variabla pumpar	Variabla pumpar
Oljeflöde	ℓ/min	118,8	56,1 + 56,1	56,1 + 56,1
Hydraultryck	MPa	24,5	27,4	27,4
P3		–	Gear type	Gear type
Oljeflöde	ℓ/min	–	37	37
Hydraultryck	MPa	–	19,1	19,1
Max. grävkraft (arm / skopa)	kN	22,6 / 32,8	26,4 / 42,3	24,5 / 42,3
Svängvinkel bom (vänster/höger)	Grader	70 / 55	70 / 53	70 / 53
Extrahydraulik (SP1)				
Oljeflöde	ℓ/min	65	75	75
Hydraultryck	MPa	20,6	20,6	20,6
Extrahydraulik (SP2)				
Oljeflöde	ℓ/min	37	37	37
Hydraultryck	MPa	20,6	19,1	19,1
Hydrauliktank, volym (tank / full)	ℓ	40 / 67	41,9 / 77	41,9 / 77
Bränsletank, volym	ℓ	66	66	73
Max. färdhastighet (låg / hög)	km/h	2,8 / 4,8	2,8 / 4,8	2,8 / 4,8
Marktryck	kPa (kgf/cm ²)	28,0 (0,286)	31,6 (0,322)	31,8 (0,324)
Markfrigång	mm	310	310	310
Bullemlivå				
LpA / LwA (2000/14/EC)	dB (A)	71 / 96	74 / 96	74 / 96
Vibration*2				
Hand-armsystemet (ISO 5349-2:2001)				
Grävning / Planering	m/s ² RMS	<2,5 / <2,5	<2,5 / <2,5	<2,5 / <2,5
Larvning / Tomgång	m/s ² RMS	<2,5 / <2,5	<2,5 / <2,5	<2,5 / <2,5
Whole body (ISO 2631-1:1997)				
Grävning / Planering	m/s ² RMS	<0,5 / <0,5	<0,5 / <0,5	<0,5 / <0,5
Larvning / Tomgång	m/s ² RMS	<0,5 / <0,5	<0,5 / <0,5	<0,5 / <0,5

*1 Hytt med standardskopa (U50-5: 115 kg / U56-5, KX060-5: 119 kg) redo för drift. Maskinens vikt anges inklusive förare på 75 kg.

*2 Dessa värden mäts under särskilda förhållanden med maximalt varvtal och kan variera beroende på de faktiska driftsförhållandena. □

Fluorerade växthusgaser

Gasen för luftkonditionering innehåller fluorerade växthusgaser.

CAB modell	Industriell användning	Kvantitet (kg)	CO ₂ (kvävdioxidäkvivalent) (ton)	GWP
U50-5/U56-5/KX060-5	HFC-134a	0,7	1,01	1430

(GWP: Global Warming Potential (potentiell klimatpåverkan))

Lyftkapacitet

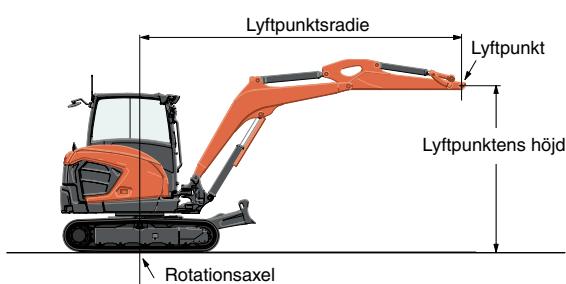
daN (tonne)

Modell		U50-5																
Lyftpunktens höjd	Lyftpunktens radie (min.)		Lyftpunktens radie (1,5 m)		Lyftpunktens radie (2 m)		Lyftpunktens radie (3 m)		Lyftpunktens radie (4 m)		Lyftpunktens radie (max.)							
	Över front	Åt sidan	Över front	Åt sidan	Över front	Åt sidan	Över front	Åt sidan	Över front	Åt sidan	Över front	Åt sidan						
	Blad nere	Blad uppe	Blad nere	Blad uppe	Blad nere	Blad uppe	Blad nere	Blad uppe	Blad nere	Blad uppe	Blad nere	Blad uppe						
3m										8,3 (0,85)	7,8 (0,80)	7,0 (0,72)	8,4 (0,85)	6,2 (0,64)	5,6 (0,58)			
2m								12,4 (1,26)	11,9 (1,22)	10,5 (1,07)	9,4 (0,96)	7,6 (0,77)	6,8 (0,69)	8,4 (0,86)	5,5 (0,56)	4,9 (0,50)		
1m								16,3 (1,66)	11,1 (1,13)	9,7 (0,99)	10,9 (1,11)	7,2 (0,74)	6,5 (0,66)	8,6 (0,88)	5,2 (0,53)	4,7 (0,48)		
0m								17,4 (1,78)	10,7 (1,09)	9,3 (0,95)	11,6 (1,18)	7,0 (0,72)	6,3 (0,64)	8,8 (0,90)	5,4 (0,55)	4,9 (0,50)		
-1m	19,5 (1,99)	19,5 (1,99)	19,5 (1,99)	20,6 (2,10)	20,6 (2,10)	20,6 (2,10)	25,3 (2,59)	22,1 (2,26)	18,2 (1,86)	16,0 (1,63)	10,7 (1,09)	9,3 (0,95)	10,6 (1,09)	7,0 (0,71)	6,2 (0,64)	9,0 (0,92)	6,2 (0,64)	5,6 (0,57)
-2m	28,8 (2,94)	28,8 (2,94)	28,8 (2,94)	24,3 (2,48)	24,3 (2,48)	24,3 (2,48)	17,5 (1,79)	17,5 (1,79)	17,5 (1,79)	11,1 (1,13)	11,0 (1,12)	9,6 (0,98)						
-3m																		

Modell		U56-5																
Lyftpunktens höjd	Lyftpunktens radie (min.)		Lyftpunktens radie (1,5 m)		Lyftpunktens radie (2 m)		Lyftpunktens radie (3 m)		Lyftpunktens radie (4 m)		Lyftpunktens radie (max.)							
	Över front	Åt sidan	Över front	Åt sidan	Över front	Åt sidan	Över front	Åt sidan	Över front	Åt sidan	Över front	Åt sidan						
	Blad nere	Blad uppe	Blad nere	Blad uppe	Blad nere	Blad uppe	Blad nere	Blad uppe	Blad nere	Blad uppe	Blad nere	Blad uppe						
3m										11,1 (1,13)	9,4 (0,96)	8,3 (0,85)	9,9 (1,01)	6,8 (0,69)	6,0 (0,61)			
2m								16,7 (1,70)	14,2 (1,45)	12,4 (1,26)	12,7 (1,30)	9,0 (0,92)	8,0 (0,81)	10,0 (1,02)	6,0 (0,61)	5,3 (0,54)		
1m								21,9 (2,33)	13,1 (1,34)	11,3 (1,16)	14,7 (1,50)	8,6 (0,88)	7,6 (0,77)	10,6 (1,08)	5,8 (0,59)	5,1 (0,52)		
0m								23,5 (2,40)	12,6 (1,28)	10,8 (1,10)	15,6 (1,59)	8,3 (0,85)	7,3 (0,74)	11,1 (1,13)	5,9 (0,61)	5,3 (0,54)		
-1m	15,1 (1,54)	15,1 (1,54)	15,1 (1,54)	23,6 (2,41)	23,6 (2,41)	23,6 (2,41)	28,9 (2,94)	25,9 (2,65)	21,0 (2,14)	21,6 (2,20)	12,5 (1,28)	10,8 (1,10)	14,6 (1,49)	8,2 (0,84)	7,2 (0,73)	11,1 (1,13)	6,7 (0,68)	5,9 (0,61)
-2m	36,1 (3,69)	36,1 (3,69)	36,1 (3,69)	34,5 (3,52)	34,5 (3,52)	34,5 (3,52)	24,5 (2,50)	24,5 (2,50)	21,5 (2,20)	15,9 (1,62)	12,8 (1,31)	11,0 (1,12)						
-3m																		

Modell		KX060-5 Balancier long (Balancier de 1820 mm)																
Lyftpunktens höjd	Lyftpunktens radie (min.)		Lyftpunktens radie (1,5 m)		Lyftpunktens radie (2 m)		Lyftpunktens radie (3 m)		Lyftpunktens radie (4 m)		Lyftpunktens radie (max.)							
	Över front	Åt sidan	Över front	Åt sidan	Över front	Åt sidan	Över front	Åt sidan	Över front	Åt sidan	Över front	Åt sidan						
	Blad nere	Blad uppe	Blad nere	Blad uppe	Blad nere	Blad uppe	Blad nere	Blad uppe	Blad nere	Blad uppe	Blad nere	Blad uppe						
3m										10,5 (1,07)	10,5 (1,07)	9,5 (0,97)	9,1 (0,93)	7,3 (0,75)	6,6 (0,67)			
2m								15,6 (1,59)	15,6 (1,59)	14,2 (1,45)	12,2 (1,24)	10,3 (1,05)	9,2 (0,94)	9,2 (0,94)	6,6 (0,67)	5,9 (0,60)		
1m								20,7 (2,12)	15,0 (1,54)	13,1 (1,33)	14,2 (1,45)	9,8 (1,00)	8,7 (0,89)	9,8 (1,00)	6,3 (0,64)	5,7 (0,58)		
0m							15,2 (1,55)	15,2 (1,55)	15,2 (1,55)	14,4 (1,47)	12,5 (1,27)	15,3 (1,56)	9,5 (0,97)	8,4 (0,85)	10,6 (1,08)	6,5 (0,66)	5,8 (0,59)	
-1m	16,5 (1,68)	16,5 (1,68)	16,5 (1,68)	22,1 (2,25)	22,1 (2,25)	22,1 (2,25)	27,5 (2,80)	27,5 (2,80)	23,8 (2,43)	21,7 (2,21)	14,2 (1,45)	12,3 (1,26)	14,7 (1,50)	9,3 (0,95)	8,2 (0,84)	10,7 (1,09)	7,2 (0,74)	6,4 (0,66)
-2m	20,0 (2,04)	20,0 (2,04)	20,0 (2,04)	36,4 (3,71)	36,4 (3,71)	36,4 (3,71)	26,9 (2,75)	26,9 (2,75)	24,4 (2,49)	17,1 (1,75)	14,4 (1,47)	12,5 (1,28)	11,0 (1,12)	9,5 (0,97)	8,4 (0,86)	10,4 (1,06)	9,3 (0,94)	5,7 (0,58)
-3m																		

Modell		KX060-5 Balancier court (Balancier de 1570 mm)																
Lyftpunktens höjd	Lyftpunktens radie (min.)		Lyftpunktens radie (1,5 m)		Lyftpunktens radie (2 m)		Lyftpunktens radie (3 m)		Lyftpunktens radie (4 m)		Lyftpunktens radie (max.)							
	Över front	Åt sidan	Över front	Åt sidan	Över front	Åt sidan	Över front	Åt sidan	Över front	Åt sidan	Över front	Åt sidan						
	Blad nere	Blad uppe	Blad nere	Blad uppe	Blad nere	Blad uppe	Blad nere	Blad uppe	Blad nere	Blad uppe	Blad nere	Blad uppe						
3m										11,5 (1,18)	10,7 (1,10)	9,6 (0,98)	10,8 (1,10)	8,0 (0,82)	7,2 (0,74)			
2m								17,4 (1,77)	16,2 (1,66)	14,2 (1,45)	13,1 (1,34)	10,4 (1,06)	9,2 (0,94)	10,9 (1,11)	7,1 (0,73)	6,4 (0,65)		
1m								22,1 (2,25)	15,1 (1,55)	13,2 (1,34)	14,9 (1,52)	9,9 (1,01)	8,8 (0,90)	11,3 (1,15)	6,9 (0,70)	6,2 (0,63)		
0m								23,3 (2,38)	14,6 (1,49)	12,7 (1,30)	15,7 (1,60)	9,6 (0,98)	8,5 (0,87)	11,4 (1,17)	7,1 (0,72)	6,3 (0,65)		
-1m	13,9 (1,41)	13,9 (1,41)	13,9 (1,41)	25,2 (2,57)	25,2 (2,57)	25,2 (2,57)	30,8 (3,14)	30,1 (3,07)	24,6 (2,51)	21,2 (2,17)	14,6 (1,49)	12,6 (1,29)	14,5 (1,48)	9,6 (0,98)	8,5 (0,87)	11,5 (1,17)	8,0 (0,82)	7,2 (0,73)
-2m	38,5 (3,93)	38,5 (3,93)	38,5 (3,93)	30,6 (3,12)	30,6 (3,12)	30,6 (3,12)	23,2 (2,37)	23,2 (2,37)	23,2 (2,37)	15,5 (1,59)	14,9 (1,52)	12,9 (1,32)						
-3m																		



Obs!

* Lyftkapaciteten baseras på SS-ISO 10567 och överstiger inte 75 % av maskinens statistiska tippbelastning eller 87 % av maskinens hydrauliska lyftkapacitet.

* Grävskopa, krok, slinga och andra lyftverktyg är inte inräknade i tabellen.

* Standarderna SS-EN 474-1 och SS-EN 474-5 kräver att maskinen är utrustad med en säkerhetsventil på bomcylindern och en varningssignal för överbelastning för operationer som hanterar föremål.

★ Alla bilder som visas är endast för broschyren. När maskinen är i drift ska kläder och utrustning som föreskrivs enligt lokala säkerhetsregler användas.

Original och godkända Kubotadelar

för maximal prestanda, säkerhet och driftsäkerhet



KUBOTA EUROPE S.A.S.

19, rue Jules Vercurysse
Zone Industrielle - CS50088
95101 Argenteuil Cedex France
Téléphone : (33) 01 34 26 34 34
Télécopieur : (33) 01 34 26 34 99



<https://www.kubota-eu.com>

